



Gebruikershandleiding

AT-300T/R

UHF-PLL

**40 kanaals rondleidingsysteem & draadloze
microfoon systemen.**



Introductie

Bedankt voor het aanschaffen van deze UHF- PLL 40 kanaals rondleidingssysteem en draadloze microfoon systemen. AT-300T/R. Deze handleiding bevat informatie over alle functies en mogelijkheden van dit draadloze rondleidingssysteem. Leest u deze handleiding zorgvuldig door om optimaal gebruik te kunnen maken van het systeem.



Ontvanger

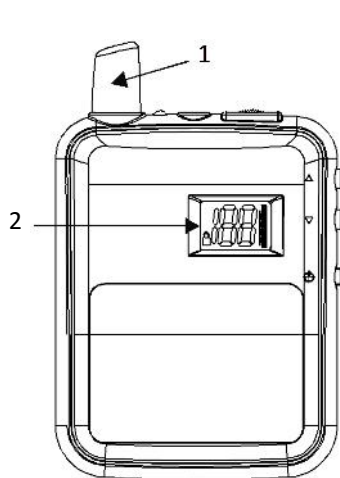


Zender

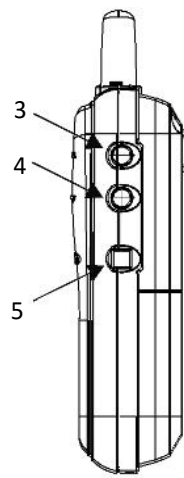
Omschrijving van de functies:

AT-300T/R:

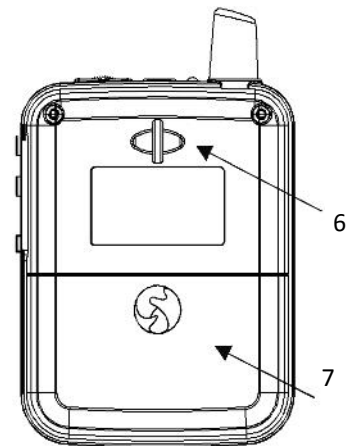
- 1: Antenne
- 2: LCD scherm
- 3: Volume omhoog
- 4: Volume omlaag
- 5: Aan/uit knop
- 6: Nekkoord bevestiging
- 7: Batterij compartiment
- 8: Voeding/TX LED indicatie; Voeding/RX LED indicatie
- 9: Microfoon aansluiting (TX); oortelefoon aansluiting (RX)
- 10: Volume draaiwiel
- 11: Oplaad contactpunten



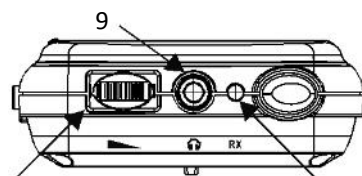
(a) Voorkant



(b) Zijkant

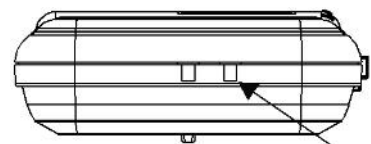


(c) Achterkant



10 (ZENDER/ONTVANGER) 8

(d) Bovenkant



(e) Onderkant

11



Installatie en bediening

Het voorzien van batterijen voor de zender en ontvanger:

Open de batterijklep door de klep zoals aangegeven naar beneden te schuiven.

Voor deze apparatuur zijn alleen de 1.2V AA type batterijen geschikt.

Stop de batterijen overeenkomend met de accupolen gemarkeerd op elkaar.

Het opladen van de batterijen

Gebruik de Axitour 12 slots oplaadunit, de Axitour 24 slots oplaadunit of de Axitour 36 slots oplaadunit om de batterijen op te laden. U laadt de batterijen op door de zender in het oplaadstation te plaatsen. Het oplaadpunt kan in verbinding komen met de oplader voor snelladen. Normaal gesproken kan een batterij die volledig is opgeladen mee voor een duur van 10 uur. Batterijen die opgeladen zijn met een adapter gaan voor ongeveer acht uur mee na 8 uur opgeladen te hebben.



Het opladen van de unit

Wanneer de unit (zender of ontvanger) wordt opgeladen, zal de unit automatisch uitschakelen, ongeacht of de unit aan of uit is voor het plaatsen in de oplader.

WAARSCHUWING: plaats geen ontvangers of zenders met Alkaline batterijen in de oplader.

Gebruik en instructies

Batterij zender/ontvanger:

- Wanneer het icoon van de batterij “” aangeeft, bevat de batterij voldoende lading.
- Wanneer het icoon van de batterij “” aangeeft, bevat de batterij weinig lading en is het aan te raden de batterij op te laden of te vervangen.

Oplaadunit:

- Wanneer de LED indicatie rood aangeeft, is de unit aan het opladen.
- Wanneer de LED indicatie groen aangeeft, is de unit volledig opgeladen.
- Wanneer de LED indicatie knippert, is er een oplaad fout.

Oplaadbaar door koffer heen





Werking zender/ontvanger:

- Druk en houd de (rode) aan/uitschakelaar 2 seconden vast. Het LCD scherm zal "On" weergeven en na korte tijd het laatst gekozen kanaal aanduiden.
- Druk en houd de (rode) aan/uitschakelaar 2 seconden vast. Het LCD scherm zal "Off" weergeven waarna de unit volledig uitgeschakeld zal worden.
- Na het apparaat aangezet te hebben, zal het RX en/of TX LED licht groen branden wanneer het RF signaal op correcte wijze wordt ontvangen/verzonden.
- Gebruik de (blauwe) kanaal keuzeknoppen aan de zijkant van de ontvanger/zender om het kanaal te selecteren en zo de zender op de ontvanger af te stemmen. Om verbinding te maken met een zender dient u hetzelfde kanaal te kiezen.
- Het systeem werkt in combinatie met koptelefoons/oortelefoons met een 3,5 mm aansluiting.

Automatische vergrendeling:

- Het kanaal zal automatisch vergrendeld worden wanneer het kanaal 5 seconden niet veranderd wordt. Het vergrendel icoon zal weergegeven worden in het LCD display. In deze toestand zal het kanaal niet veranderd kunnen worden.
- Druk een seconde lang beide (blauwe) knoppen kanaal omhoog (▲) en kanaal omlaag (▼) om de vergrendelfunctie ongedaan te maken.

Volume:

Het volume is aan te passen met het draaiwiel aan de bovenzijde.



Onderhoud:

Vermijd overmatige hitte

Vermijd langdurige contact van de ontvanger of de zender met de zon, een radiator of andere bronnen van het temperaturen.

Vermijd ruwe behandeling van de apparatuur

Zender en/of ontvanger kunnen beschadigd raken wanneer er onzorgvuldig gebruik wordt gemaakt van de apparatuur.

Batterijen volledig opladen

Voordat u de apparaat opslaat, raden wij u aan de batterijen volledig op te laden. Indien mogelijk dient u de batterijen 1 keer per maand volledig op te laden. Daarnaast is het verstandig de apparatuur voor gebruik nogmaals op te laden.

Verwijder de batterijen

Verwijder de batterijen uit de apparaat indien u deze voor langere tijd niet gebruikt.

Accupolen

Zorg dat de contactpunten schoon blijven en controleer deze regelmatig. Wanneer deze beschadigd raken, probeer deze dan schoon te maken door middel van een gum.



Het oplossen van problemen:

Probleem:

Oplossing:

Geen stroom

* Controleer de aan/uit knop. Schakel het apparaat uit en controleer of de batterijen leeg zijn en/of op correcte wijze geplaatst zijn.

Geen geluid

* Controleer of de zender/ontvanger op hetzelfde kanaal zijn afgestemd

* Controleer of de volume op de juiste manier is afgesteld.

* Controleer of de afstand tussen ontvanger en zender niet te ver is.

* Controleer of de zender/ontvanger niet te dicht tegen metalen objecten is.

Storingen in het geluid

* Als er 2 of meer zenders in gebruik zijn, gebruik dan 2 verschillende kanalen.

* Controleer of er andere zenders in de buurt zijn. Indien dit het geval is kunt u gebruik maken van een ander kanaal.



Specificaties

Oplaad indicator	LED lampje voor elke unit
Oplaad tijd	8 uur
Energie besparing	Stand-by modus wanneer geen unit in lader
Voeding	100~240 VAC; 12v/DC1A schakelende voeding
Gewicht	5.0 kg (gehele koffer)
Draagfrequentie	863- 865 MHZ
Frequentie	Voorgeprogrammeerde 40 talige frequenties
Batterij	1.2V (Ni-MH. 2100 mA)* 2AA oplaadbare batterijen
RF Output	10 MW (volgens voorschrift)